

Myanmar Environmental Assessment Association (MEAA)

၁။ နိဒါန်း.....	၁
သင်းဖွဲ့မှတ်တမ်း.....	၂
၁။ အမည်.....	၂
၂။ တည်နေရာ.....	၂
၃။ မူဝါဒ.....	၂
၄။ ရည်ရွယ်ချက်.....	၂
၅။ ပြဋ္ဌာန်းဥပဒေများကိုလိုက်နာရန်.....	၄
၆။ ပြဋ္ဌာန်းဥပဒေများကိုမလိုက်နာသူတာဝန်.....	၄
၇။ အသင်းဖျက်သိမ်းသောအခါငွေကြေးတာဝန်.....	၄
၈။ ဖျက်သိမ်းပြီးပိုငွေထုခဲ့ခြင်း.....	၄
၉။ ကန့်သတ်ချက်.....	၅
သင်းဖွဲ့စည်းမျဉ်းများ.....	၆
အခန်း (၁)	
အသင်း၏အမည်နှင့် ရည်ရွယ်ချက်.....	၆
၁။ အမည်.....	၆
၂။ တည်နေရာ.....	၆
၃။ ရည်ရွယ်ချက်.....	၆
အခန်း (၂)	
အသင်းဝင်ဖြစ်ခြင်း.....	၇
၄။ အသင်းသားအဖြစ်ပါဝင်ခွင့်.....	၇
၅။ အသင်းသားအဖြစ်အတည်ပြုခြင်း.....	၁၀
၆။ အသင်းသားအသိအမှတ်ပြုကတ်ပြား/လက်မှတ်.....	၁၁
၇။ သတ်မှတ်ချက်နှင့်မညီသောအဆိုပြုလွှာ.....	၁၁

၈။	အသင်းဝင်ကြေးနှင့် နှစ်စဉ်ကြေး.....	၁၁
၉။	နာယကများ.....	၁၂
၁၀။	အထိမ်းအမှတ်တံဆိပ်.....	၁၂
၁၁။	ရုံးတံဆိပ်.....	၁၂

အခန်း( ၃ )

အသင်းသားများ၏တာဝန်ဝတ္တရားနှင့် အကျိုးခံစားခွင့်.....	၁၃
၁၂။ တာဝန်ဝတ္တရားများ.....	၁၃
၁၃။ အကျိုးခံစားခွင့်များ.....	၁၃

အခန်း( ၄ )

အသင်းသားများနှုတ်ထွက်ခြင်းနှင့် အရေးယူခံရခြင်း.....	၁၅
၁၄။ အသင်းဝင်အဖြစ်မှ နှုတ်ထွက်ခြင်း၊ ထုတ်ပယ်ခြင်း၊ ရပ်စဲခြင်းနှင့် အယူခံခြင်း.....	၁၅
၁၅။ အယူခံခြင်း.....	၁၆

အခန်း( ၅ )

အသင်းဖွဲ့စည်းတည်ဆောက်ပုံ.....	၁၇
၁၆။ ဗဟိုကော်မတီဝင်များနှင့် ဗဟိုအလုပ်အမှုဆောင်ကော်မတီဝင်များရွေးချယ်ခြင်း.....	၁၇
၁၇။ ဗဟိုကော်မတီဝင်ရွေးချယ်ရေးအခြေခံမူများ.....	၁၈
၁၈။ အသင်းရုံးခွဲများဖွင့်လှစ်ခြင်း.....	၁၉
၁၉။ အကြံပေးအဖွဲ့.....	၁၉
၂၀။ ပညာရပ်/ရေးရာကော်မတီ.....	၁၉
၂၁။ အထောက်အကူပြုအဖွဲ့.....	၂၀
၂၂။ ဗဟိုကော်မတီ/ ဗဟိုအလုပ်အမှုဆောင်ကော်မတီ.....	၂၁
၂၃။ ဝန်ထမ်းများခန့်အပ်ခြင်း.....	၂၁
၂၄။ အကျိုးဆောင်စာရင်းစစ်.....	၂၁

အခန်း( ၆ )

ဗဟိုကော်မတီဝင်များ၏အရည်အချင်း၊ တာဝန်နှင့် လုပ်ပိုင်ခွင့်..... ၂၂

၂၅။ ဗဟိုကော်မတီဝင်များ၏အရည်အချင်း ..... ၂၂

၂၆။ ဗဟိုကော်မတီနှင့် ဗဟိုအလုပ်အမှုဆောင်ကော်မတီတာဝန်နှင့် လုပ်ပိုင်ခွင့်များ..... ၂၂

၂၇။ ဥက္ကဋ္ဌနှင့် ဒုဥက္ကဋ္ဌများ၏ တာဝန်နှင့် လုပ်ပိုင်ခွင့်များ..... ၂၃

၂၈။ လက်ရှိ ဥက္ကဋ္ဌမတိုင်မီ ဥက္ကဋ္ဌနှင့် ယခင် ဥက္ကဋ္ဌများ၏ တာဝန်နှင့် လုပ်ပိုင်ခွင့်များ..... ၂၄

၂၉။ အထွေထွေအတွင်းရေးမှူးနှင့် တွဲဖက်အထွေထွေအတွင်းရေးမှူးများ၏ တာဝန်နှင့် လုပ်ပိုင်ခွင့်များ..... ၂၅

၃၀။ ဘဏ္ဍာရေးမှူး၏တာဝန်နှင့် လုပ်ပိုင်ခွင့်များ..... ၂၆

၃၁။ ပြန်ကြားရေးမှူး၏ တာဝန်နှင့် လုပ်ပိုင်ခွင့်များ..... ၂၇

၃၂။ အကျိုးဆောင်စာရင်းစစ်၏ တာဝန်နှင့် လုပ်ပိုင်ခွင့်များ..... ၂၇

အခန်း( ၇ )

ရွေးချယ်တင်မြှောက်ပုံနည်းစနစ်များ..... ၂၈

၃၃။ ရည်ရွယ်ချက် ..... ၂၈

၃၄။ အဆိုပြုလွှာတင်သွင်းခြင်းနှင့် ဆန္ဒမဲပေးခြင်း ..... ၂၈

၃၅။ အထမြောက်သော ရွေးကောက်ပွဲ..... ၂၈

၃၆။ ကိုယ်စားလှယ်လောင်းရွေးချယ်ခြင်း..... ၂၈

၃၇။ ရွေးချယ်တင်မြှောက်ရေးကော်မရှင်ဖွဲ့စည်းခြင်း..... ၂၉

၃၈။ ဗဟိုကော်မတီဝင်ရွေးချယ်ခြင်း..... ၂၉

၃၉။ ဗဟိုအလုပ်အမှုဆောင်ကော်မတီရွေးချယ်ခြင်း..... ၂၉

၄၀။ လက်ရှိ ဥက္ကဋ္ဌမတိုင်မီ ဥက္ကဋ္ဌ ရွေးချယ်ခြင်း..... ၂၉

၄၁။ ယခင် ဆောင်ရွက်ခဲ့ပြီး ဥက္ကဋ္ဌ ရွေးချယ်ခြင်း..... ၃၀

၄၂။ ဥက္ကဋ္ဌရွေးချယ်ခြင်း..... ၃၀

၄၃။ ဒုဥက္ကဋ္ဌများရွေးချယ်ခြင်း.....

၄၄။ အထွေထွေအတွင်းရေးမှူးရွေးချယ်ခြင်း..... ၃၀

၄၆။ ဘဏ္ဍာရေးမှူးရွေးချယ်ခြင်း..... ၃၁

၄၇။	ပြန်ကြားရေးမှူးရွေးချယ်ခြင်း.....	၃၁
၄၈။	အကျိုးဆောင်စာရင်းစစ်ရွေးချယ်ခြင်း.....	၃၁
၄၉။	အတည်ပြုခြင်း.....	၃၁
၅၀။	ပညာရပ်/ရေးရာကော်မတီများဖွဲ့စည်းခြင်း.....	၃၁
၅၁။	စာရင်းစစ်အဖွဲ့ဖွဲ့စည်းခြင်း.....	၃၂
၅၂။	လစ်လပ်ခြင်း/ ဖြည့်စွက်ခြင်း.....	၃၂

အခန်း( ၈ )

အစည်းအဝေးကျင်းပပုံစနစ်.....	၃၃
၅၃။ အသင်းသားစုံညီ ညီလာခံကျင်းပခြင်းအစီအစဉ်.....	၃၃
၅၄။ နှစ်ပတ်လည် အသင်းသားစုံညီ ညီလာခံကျင်းပခြင်း.....	၃၃
၅၅။ အစည်းအဝေးဖိတ်ကြားခြင်း.....	၃၃
၅၆။ အစည်းအဝေးဖိတ်ကြားခြင်းစည်းကမ်း.....	၃၃
၅၇။ အစည်းအဝေးဖြစ်မြောက်ရန် အသင်းသားဦးရေ.....	၃၄
၅၈။ အစည်းအဝေးသဘာပတိ.....	၃၄
၅၉။ အစည်းအဝေးတက်ရောက်ခြင်း.....	၃၄
၆၀။ အသင်းသားစုံညီအထူးအစည်းအဝေးခေါ်ရန်စည်းကမ်း.....	၃၄
၆၁။ အစည်းအဝေးရွှေ့ဆိုင်းခြင်း၊ ရုတ်သိမ်းခြင်း.....	၃၄
၆၂။ အရေးပေါ်အထူးအစည်းအဝေး.....	၃၅
၆၃။ ပုံမှန်အစည်းအဝေးများကျင်းပခြင်း၊ ထမြောက်ခြင်း.....	၃၅
၆၄။ လုပ်ငန်းညှိနှိုင်းအစည်းအဝေး.....	၃၅
၆၅။ ဆုံးဖြတ်ချက်ချမှတ်ရန်စည်းကမ်း.....	၁၇
၆၆။ အသင်း၏ကိုယ်စားလှယ်များအတွက်သတ်မှတ်ချက်.....	၃၆

အခန်း( ၉ )

အထွေထွေ.....	၃၇
--------------	----

၆၇။ သင်းဖွဲ့မှတ်တမ်းနှင့် သင်းဖွဲ့စည်းမျဉ်းများ ပြင်ဆင်ခြင်း..... ၃၇

၆၈။ အတည်ပြုခြင်း..... ၃၇

၀ .....

၀ .....

Myanmar Environmental Assessment Association (MEAA)

( ) ( ) ( ) ( ) ( ) ( ) (Transitional Registration Certificate) ( ) ( )  
( ) ( ) “ Myanmar Environmental Assessment Association (MEAA)” ( ) ( ) Myanmar  
Environmental Assessment Association (MEAA)

Myanmar Environmental Assessment Association (MEAA)

“ Myanmar Environmental Assessment Association” ( MEAA )

( )  
( )  
( ) Environmental Impact Assessment (EIA)  
( )  
( )

( ) ( )  
( )

0

“ ”

0

0 Non-Government Organizations (NGOs) International Non-Government Organizations (INGOs) Civil Society Organizations (CSOs)

0

MEAA

0

0

0

0

EIA

0

0 Non-Government Organizations (NGOs) International Non-Government Organizations (INGOs) Civil Society Organizations (CSOs)

0

0

(Non-Profit and Non-Political)

0



Myanmar Environmental Assessment Association (MEAA)

( )

“ Myanmar Environmetnal Assessment Association” ( MEAA)

0

0

( )

0 0

0 (Student Member)

/ /

0 (Affiliated Member)

0 (Junior Member)

(-) /

(-) /

(-) 0 0

(-) 0 0 (- -) (Member) 0

0 (Associated Member)

(-) / 0

(-) / 0

(-) 0

(-) 0 0

(-) 0 0 (- -) (Member) 0

0 (Member)

(-) Functional consultant 0 0

(-) / 0

(-) / 0

(-) / 0

(-) 0 0

(-) 0 0

(-) 0 0 (- -) (Fellow) 0

0 (Fellow)  
(-) Key consultant 0 0  
(-) / 0 0  
(-) / ()  
(-) 0 0  
(-) 0 0 (- -)

0 (Life Member)  
0 0

0

(Honorary Member and Honary Fellow Member)

0 (Distinguished Honorary Fellow)

0 (Distinguished Honorary Patron)

0 (Corporate Member)  
(-)  
(-)  
(-) 0 0 (-) (-)  
(-) 0 0 (-) 0 0 0

0 0

0

0

0

/

/ /

	( )	( )
	,	,
	,	,
	,	,
	,	,
	,	,
	,	,
	,	,
	”	,

( )

0  
0  
0  
0  
0

0 CBOs NGOs INGOs ( )

0

0 EIA

0 MEAA

( ) Non-Government Organizations (NGOs) International Non-Government Organizations (INGOs) Civil Society Organizations (CSOs) ( )

0 ( ) ( ) ( ) ( )

0 (Member) (Fellow)

0 (A.M.MEAA) (M.MEAA) (F.M.MEAA) (Hon.M.MEAA) (Hon.Fellow.MEAA)  
(Dist.Hon.Fellow.MEAA) (Dist.Hon.Patron. MEAA)

( )

0

0

( ) 0 0

0

0 (-) (-)

(-)

0  
0  
0  
(-)  
0  
0  
0  
0  
0  
0 0  
0  
0 (Member Organization)

( )

:

0 0  
0 0 0  
0 0 0 0 0  
0

---

---

0

---

---

---

---

---

---

0

/

0

( )

0

0

/

0

/

	/		
	/	(-)	
0	0 0		
	(-)		
	(-)	/	
	(-)	0 0	
0	0 0		
	(-)		
	(-)	/	
	(-)		
	(-)	(MEAA)	EIA () EIA
	(-)	0	
0	0 0		
	(-)		
	(-)		
	/		
0	0		
	(-)	0	
	(-)	/	
0	0		
	(-)	0	
	(-)	0	
	/		
	/		
0			
0			

(Internal Audit)



( )

0  
0  
0  
0  
0 0

0  
0  
0  
0 /  
0  
0 0  
0 0 0  
0 //  
0 0

0  
0  
0  
0  
0 0  
0  
0 0 0  
0 0  
0 /

0  
0 0  
0  
0 /

0  
0  
0  
0  
0  
0  
0  
0

0  
0  
0  
0  
0  
0  
0 0  
0

0  
0  
0  
0  
0  
0 0  
0 0 0

0  
0 0  
0

0  
0  
0  
0  
0 0 (-)  
0 0 0

0 /  
0 0  
0  
0

( )

0  
0  
0

0

0 0 0 0

0

0 0 0  
0 0 0 0  
0 0  
0

() () () () 0

0 0 0 0 0 (-)

0 0 0

0 0 0  
0

0 0 0  
0 0

0 0 0 0 0

0 0 0 0  
0 0

0 0 0 0

0 0 0

0 0 0

0 0 0

/

0 0 0 / /

0 0

/

0 0

( )

0  
0 0  
0  
0

(xxxxx) 0 0

0 0

0 0 0 0 0 0

0

(%) 0 0

0 0 0 0

0 (%) 0 (%) 0 (%)

0 (%)

0

0

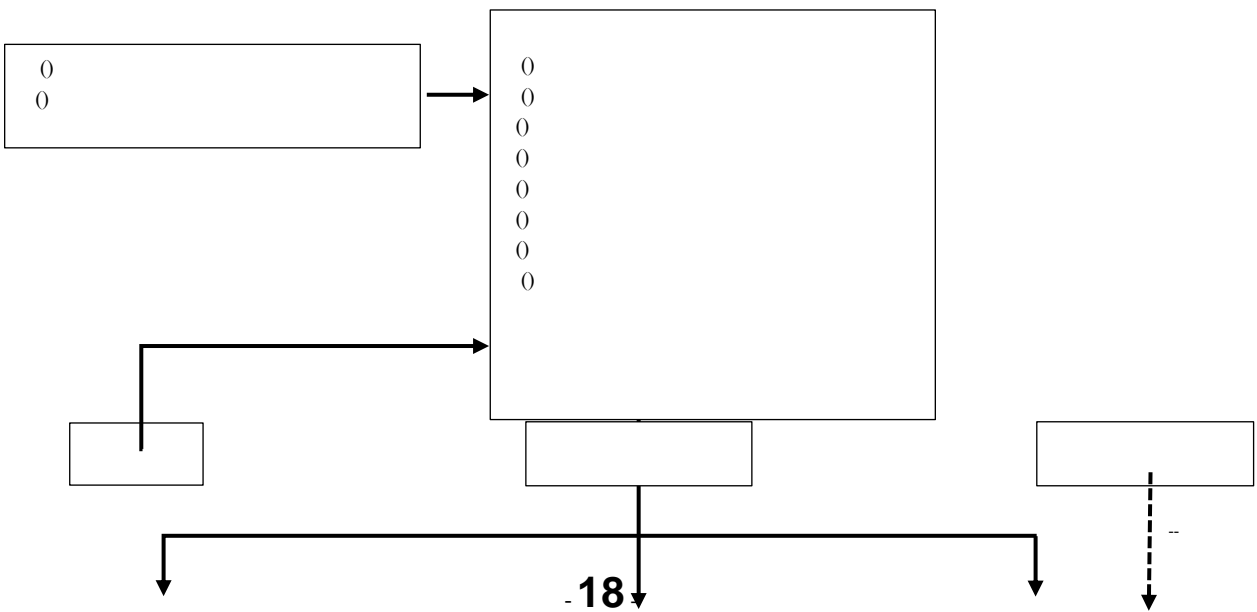
0

( )

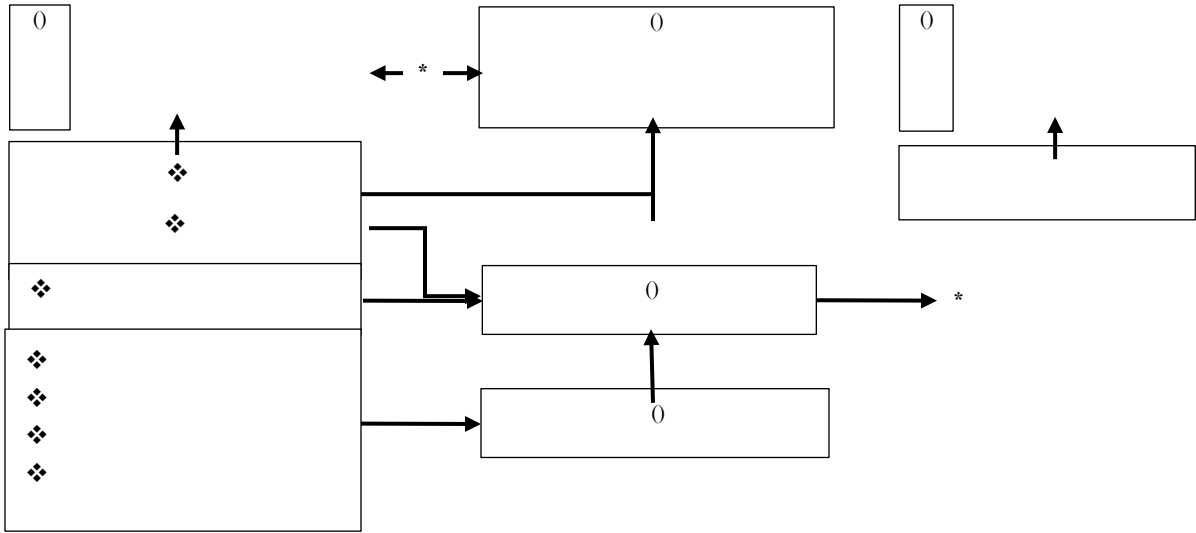
0 0 0 0  
0

(XXXXX)

( )







0

